

ElectroFusion Saddles

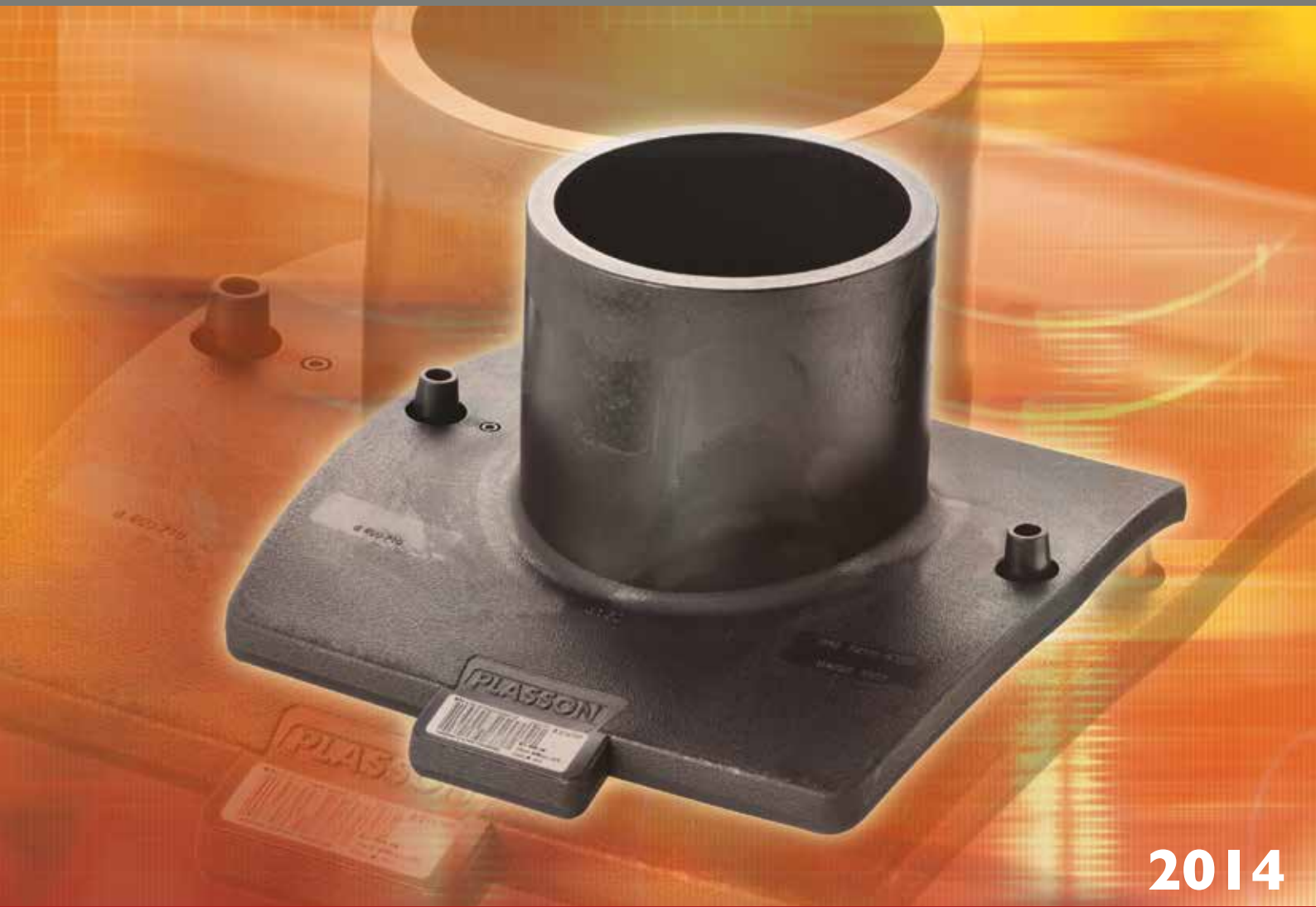
for Large Diameter Pipes

Collarines de electrofusión

para tubos de gran diámetro



Solutions for Large Pipe Branching | Soluciones para empalmes de tuberías de gran diámetro



2014

ElectroFusion Saddles

for Large Diameter Pipes

Collarines de electrofusión

para tubos de gran diámetro



Large Fusion Area for Safer Welding:

Plasson fittings have a long fusion zone thus clearly exceeding the requirements by the various international standards, resulting in considerably greater robustness and reliability of the fusion joint. Further advantages include:

- High resistance to hydraulic forces.
- Strong and uniform welding performance.
- Long term joint integrity.

Ease of Use, Designed to Fit Field Conditions:

Plasson saddles are designed according to the specific needs of the end users, keeping in mind the field conditions and limitations, ensuring a simple installation which will be safe and secure. The advanced solution includes:

- Single welding time for ambient temperatures between -10°C to +45°C. No temperature compensation required.
- No need for preheating process.
- Instant heat transfer between coil and PE to speed up and improve gap closing.
- Full bore outlet SDR11 – 90, 110, 125 and 160mm.
- Universal – two saddles cover the complete range of pipes from 250 to 800mm.
- Simple and fast installation.
- SmartFuse system to ensure a fast and easy welding process.
- Full traceability of the fitting and components to ensure quality control.

Weld integrity test

- Special test port is incorporated into the saddle to enable pressure test before cutting into the pipe.

Plasson Easy to use Clamping System

A key factor in achieving a proper weld is appropriate clamping during the fusion cycle.

Plasson's innovative clamping tool is designed in a way that guarantees the complete saddle welding surface is in direct contact with the pipe even when the pipe is oval. Special features include:

- Simple ratchet operated straps provide for easy handling and reduced tightening forces.
- Easy to use, no special tools or equipment required.
- Correct tightening torque indicated with visual gauge built into strap mechanism.
- Metal stamp integrated into the undersides - leaves a mark on the saddle to show if the clamps have been correctly used.
- Lightweight and tough.

Technical Specifications:

PN16 for Water

PN10 (PE100 SDR11) for Gas

Two saddle sizes for pipe diameter range from 250 to 800 mm

Saddle 250 to 400mm

Saddle 450 to 800mm

Available Outlets: PE spigot 90, 110, 125, 160

Metal BSP female 2"

Weldable to Pipes: PE80, PE100 and PEX.

Extensa superficie de electrofusión para una soldadura más segura:

Los accesorios de Plasson tienen una extensa zona de fusión, razón por la cual superan claramente los requisitos especificados por las normativas internacionales. Esto le confiere a la soldadura un alto grado de vigor y fiabilidad.

Ventajas adicionales:

- Alta resistencia a las fuerzas hidráulicas.
- Soldadura resistente y uniforme.
- Longevidad del empalme.

Facilidad en el uso, perfecta adaptación a las condiciones de campo:

Los collarines de Plasson han sido diseñados específicamente para responder a las necesidades de los usuarios. Teniendo en cuenta las circunstancias y limitaciones del terreno, Plasson ofrece una solución sencilla y segura, constituida por los siguientes elementos:

- Un solo tiempo de soldadura para temperaturas ambientes de -10°C a +45°C. No es necesario compensar temperaturas.
- No se requiere precalentamiento.
- La transferencia de calor instantánea entre la resistencia y el polietileno (PE) acelera y mejora la soldadura.
- Paso total libre de obstáculos SDR11 – 90, 110, 125 y 160mm.
- Diseño universal – dos collarines cubren toda la gama de tamaños de tubos, desde 250 hasta 800mm.
- Instalación rápida y sencilla.
- El sistema SmartFuse asegura un proceso de soldadura fácil y rápido.
- Absoluta trazabilidad de los accesorios y componentes para asegurar el control de calidad.

Prueba de efectividad

- Un pequeño tubo incorporado al collarín permite realizar una prueba de presión antes de perforar el tubo.

El sencillo sistema de sujeción de Plasson

Un factor clave en el éxito de una soldadura es disponer de una buena sujeción («apriete» o «clamping») durante el ciclo de electrofusión.

La novedosa herramienta de sujeción de Plasson ha sido diseñada de modo que toda la superficie de fusión del collarín esté en contacto directo con la superficie del tubo, aun cuando la forma de éste sea ovalada. Entre sus características especiales:

- Sencillas correas de cremallera permiten manejarla con facilidad y emplear menos fuerza en el ajuste.
- Facilidad de uso, no se requieren herramientas ni equipos especiales.
- La torsión correcta (torque) se visualiza en un torquímetro incorporado al mecanismo de la correa.
- Un sello metálico integrado en la parte inferior deja una marca en el collarín, como indicación de que el sistema de sujeción se ha utilizado correctamente.
- Liviana y resistente.

Especificaciones Técnicas:

PN16 para sistemas de agua

PN10 (PE100 SDR11) para sistemas de gas

Dos tamaños de collarines para cualquier tubería desde 250 hasta 800 mm

Collarín de 250 a 400mm

Collarín de 450 a 800mm

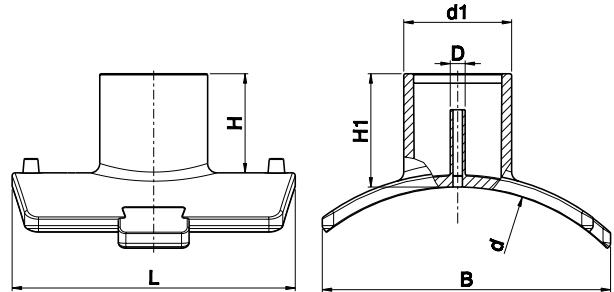
Salidas disponibles: PE espiga 90, 110, 125, 160

Metal hembra BSP 2"

Soldable en tubos de polietileno: PE80, PE100 y PEX.

Branch Saddle Collarín de Derivación

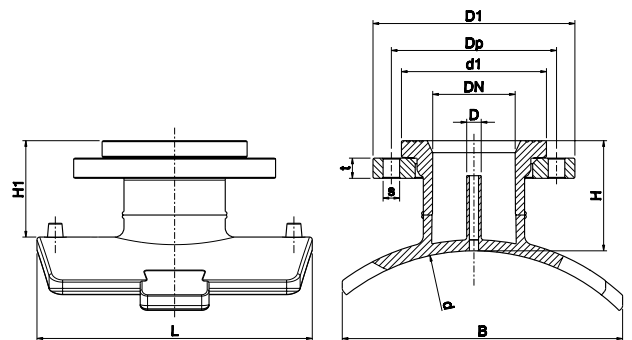
49580



dx d1	L	B	H	H1	D	Unit Per Bag	Unit Per Carton	Weight
250-400x90	300	305	102	115	16	1	7	1510
250-400x110	300	305	104	117	16	1	7	1650
250-400x125	300	305	109	121	16	1	6	1760
250-400x160	300	305	119	132	16	1	6	2167
450-800x90	300	315	105	117	16	1	7	1598
450-800x110	300	315	105	117	16	1	7	1601
450-800x125	300	315	109	117	16	1	7	1739
450-800x160	300	315	115	130	16	1	6	2017

Flange Branch Saddle Collarín bridado

49590T



dx DN	L	B	H	H1	D	D1	Dp	d1	t	s	No. Holes	Unit Per Carton	Weight
250-400x80	300	305	115	102	16	200	160	138	20	18	8	5	2930
250-400x100	300	305	117	105	16	220	180	158	22	18	8	4	3390
250-400x125	300	305	121	109	16	220	180	158	22	18	8	4	3525
250-400x150	300	305	132	119	16	285	240	212	24	18	8	4	6330
450-800x80	300	315	117	105	16	200	160	138	20	18	8	5	2910
450-800x100	300	315	117	105	16	220	180	158	22	18	8	5	3350
450-800x125	300	315	123	110	16	220	180	158	22	18	8	4	3530
450-800x150	300	315	132	121	16	285	240	212	24	18	8	4	6300

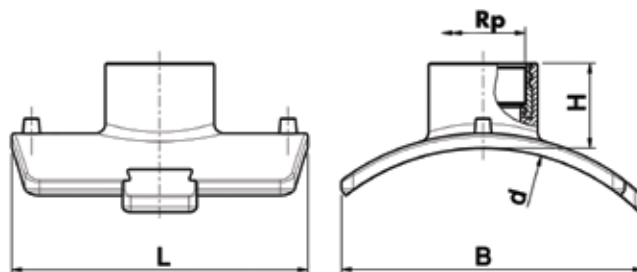
To be installed using the splittable clamp only (29144.4701.003)

Para instalar utilizando solamente la presilla de sujeción divisible para collarines (29144.4701.003)

Transition Saddle

Collarín de Transición

49380



dxG	L	B	H	Unit Per Carton	Weight
250-400x2"	300	305	77	8	1975
450-800x2"	300	315	77	8	1960

Tools for installation

Herramientas para la instalación

29144.4701.003



Large Bore Splittable Saddle Clamp 250-800 mm

Large bore splittable saddle clamp
250-800mm - complete kit

Presilla de sujeción divisible para collarines
250-800 mm - Juego completo

Compatible with Saddles:

49580 | 49380 | 49590T

29144.4701.001



Large Bore Saddle Clamp

800-250mm – Complete Kit

Presilla de sujeción para collarines
250-800 mm - Juego completo

Compatible with Saddles:

49580 | 49380

29144.4702.000



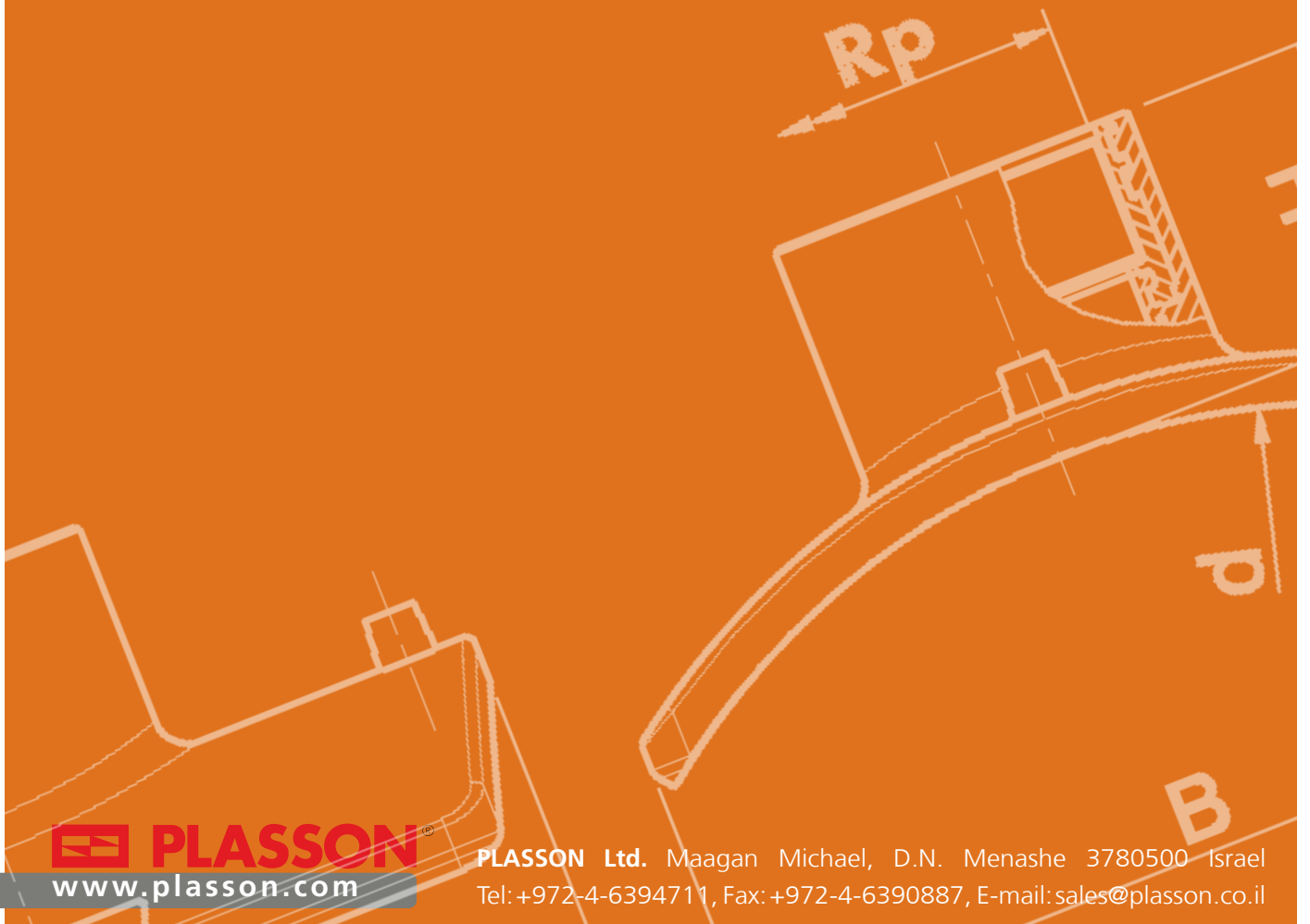
Core Drill Kit for Plasson-Saddle Outlet

90mm/110mm/125mm/160mm

Juego de perforadores para collarines de Plasson
90mm/110mm/125mm/160mm

Compatible with Saddles:

49590T | 49580



 **PLASSON**
www.plasson.com

PLASSON Ltd. Maagan Michael, D.N. Menashe 3780500 Israel
Tel: +972-4-6394711, Fax: +972-4-6390887, E-mail: sales@plasson.co.il